

UB-05T

Электроприводы с возвратной пружиной для противопожарных клапанов на 5 Нм



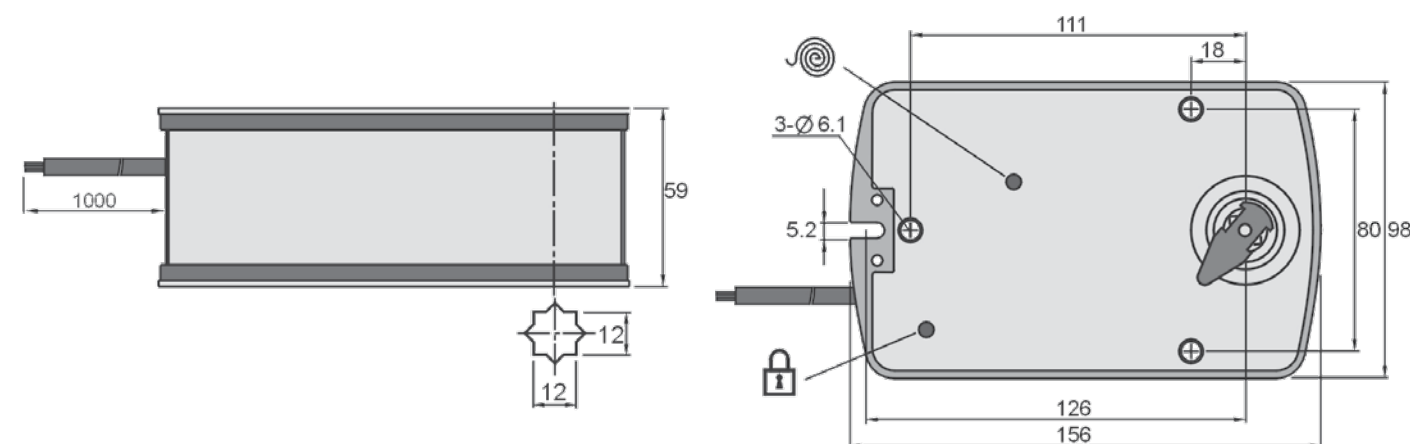
Технические особенности

- Крутящий момент 5 Нм
- Размер заслонки 1 м²
- Рабочее напряжение AC / DC 24 В и AC 230 В
- Размеры вала – Ø10 ... 16 мм / 7 ... 12 мм
- Минимальная длина вала 80 мм
- Регулируемый угол поворота
- Выбор направления вращения привода
- Привод с кабелем 1 м
- 2 вспомогательных переключателя SPDT

Модели

Модель	Момент вращения, Нм	Питающее напряжение, В	Время срабатывания, с	Тип регулирования	Класс защита / Степень защиты
UB-230-05T	5	AC 230 V ± 10%	50...70 сек/<20 с	2-х позиционное	II/IP 54
UB-24-05T	5	AC/DC 24 V ± 10%	50... 70 сек/<20 с	2-х позиционное	II/IP 54

Чертежи



Технические характеристики

	UB - 24-05T	UB - 230-05T
Усилие двигателя	5 Нм	
Усилие пружины	5 Нм	
Размер заслонки	до 0,6 м ²	
Напряжение питания	AC/DC 24 V	AC 230 V ±10%
Частота тока	50...60 Гц	
Мощность:	10,0 ВА	
· при движении	4,8 Вт	4,2 Вт
· в конечном положении	2,4 Вт	2,5 Вт
· расчетная	10,0 ВА	
Нагрузка вспом. переключателей	3 (1,5) A / AC 250 V	
Класс защиты	III (низковольтные напряжения)	II (все изолировано)
Управление	2-х позиционное (открыть / закрыть)	
Угол вращения	90° (95° механически)	
Ограничение угла поворота	5°...85° с шагом 5°	
Ресурс работы	60 000 циклов	
Уровень шума	< 45 дБ	
Индикация положения	механическая указателем	
Степень защиты	IP54	
Рабочая температура	-20°...+50 °С	
Температура хранения	-30°...+60 °С	
Относительная влажность	5%...95% гН без конденсации	
Обслуживание	не требуется	
Вес	2 кг	2,1 кг